

MAPA DO CELÓW PROJEKTOWYCH

Jedn. ewid.: Proszowice - obszar wiejski [121405_5]
Obręb : Ostrów [0017]
Działka : 743

skala 1:500 sekcja 7.129.15.17.2.3

Układ odniesienia wysokości - PL-EVEF2007-NH
Układ wsp. poziomych „PL-ETRF2000”
Stan zgodny z terenem na dzień: 09.04.2024 r.

Wykonał : dn.16.04.2024 r.

ID: 6640.509.2024

ZAM. 57H-24

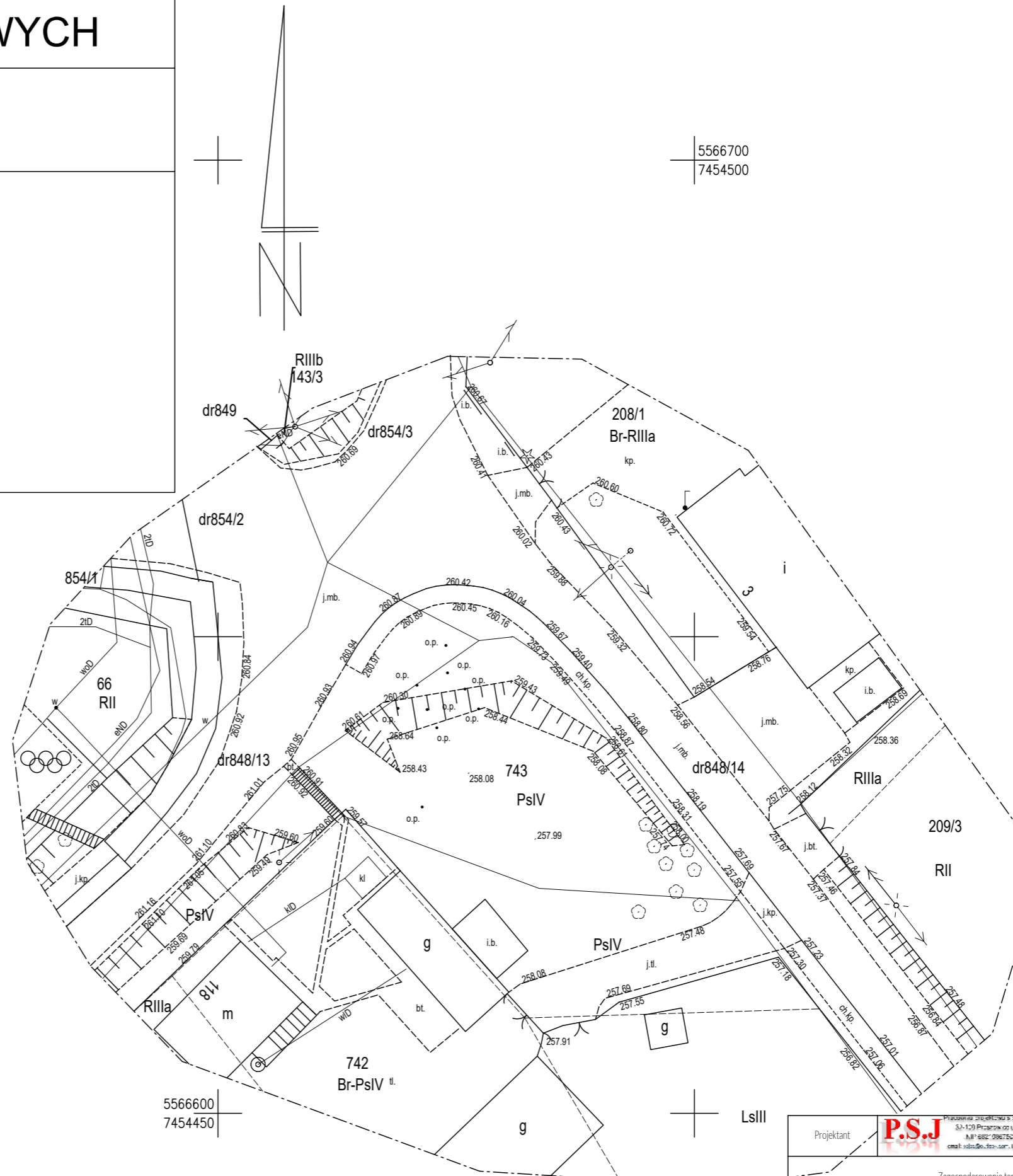
Nie wyklucza się istnienia w terenie innych, nie wykazanych na niniejszej mapie urządzeń podziemnych które nie były zgłoszone do inwentaryzacji lub o których brak jest informacji w istniejących branżach. Niniejsza mapa została wykonana bez ustalenia obciążeń służebnościami gruntowymi ujawnionymi w księgach wieczystych.

Granice działek wniesiono na podstawie danych z ewidencji gruntów

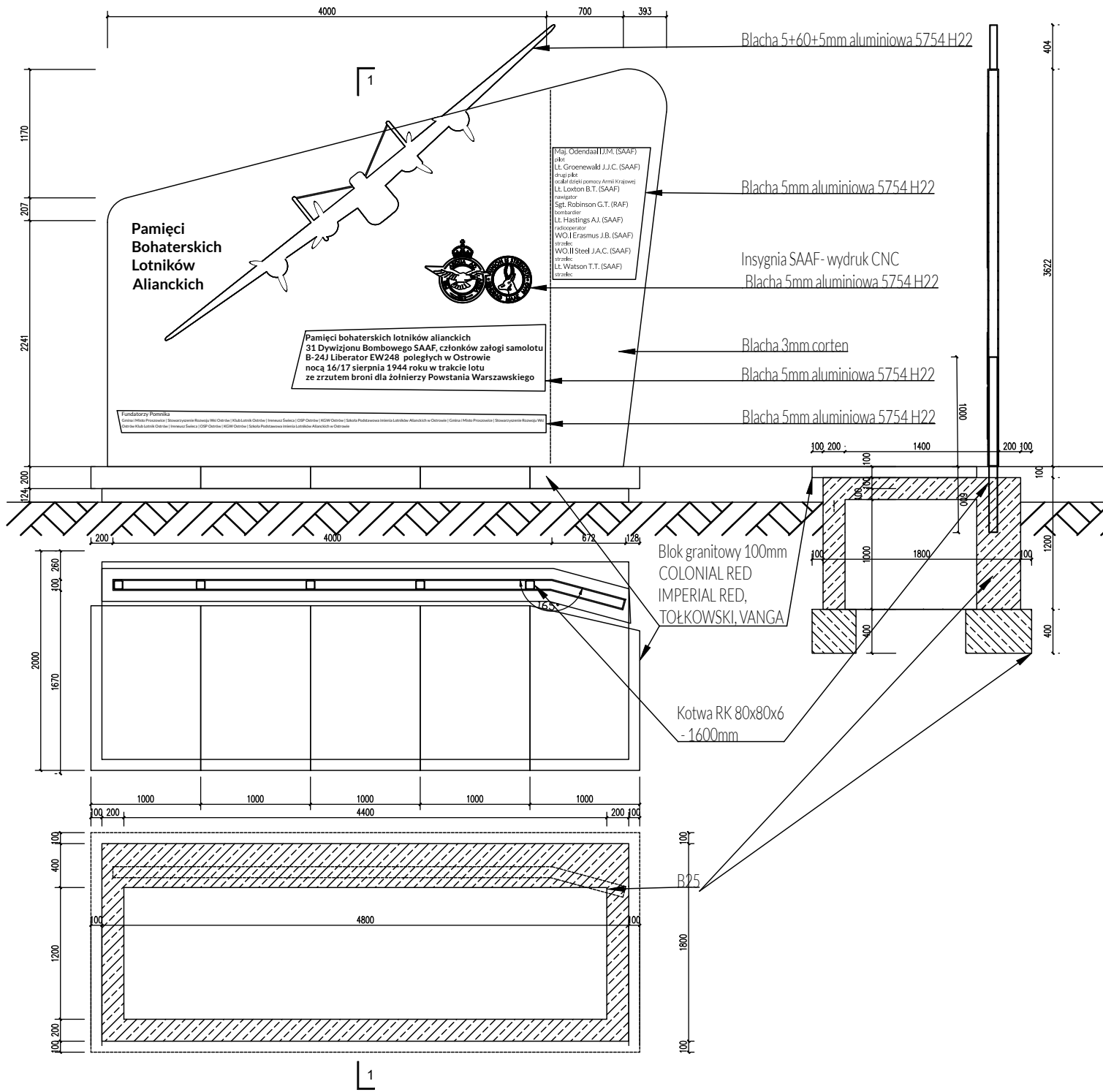
Wykazane na niniejszej mapie granice działki nr 743 od strony działek 848/13, 848/14 zostały określone z wymaganą dokładnością.

Niniejsza mapa może służyć do projektowania (jedynie od strony działki 848/13 oraz 848/14):

- budynków w odległości mniejszej lub równej 4 m od granicy działki ewidencyjnej.
- innych obiektów budowlanych w odległości mniejszej lub równej 3 m od granicy działki ewidencyjnej.



Projektant	P.S.J. <small>Pracownia Projektowa s.c. Paweł Sroga Osiedle ul. Oręgi 52-129 Proszowice ul. Karłowicza 9/10h ogp. 1 nr 688/206765C HE-SZRN 3411-21592 email: sroga@psj-sroga.pl tel: 23867543 fax: 23862190443</small>	Skala Numer rysunku	1:500 0	
Zagospodarowanie terenu				
Obiekt	Obiekt małej architektury - Pomnik lotników alianckich w Ostrowie	INWESTOR		
Adres	Działka nr 743 obr. Ostrów Gmina Proszowice Powiat Proszowicki, Województwo Małopolskie	Data		V-2024
Autor	mgr inż. arch. Paweł Sroga upr. 152/98, MP-0792	Licencja		ZWCAD 2022 Architectural ARC11/C-13931



Projektant	P.S.J Pracownia projektowa s.c. - Paweł Sroga i in. ul. Świątek 53-129 Praszów op. ul. Karłowicza 116 k. og. 1 NIP: 6882 086750. REGON: 141121892 email: sroga.pawel@psj-arch.pl tel: +48 23 36 35 43, +48 62 150 343	Skala Numer rysunku	1:100 0
Rzut i elewacje			
Obiekt	Obiekt małej architektury - Pomnik lotników alianckich w Ostrowie	INWESTOR	
Adres	Działka nr 743 obr. Ostrowo Gmina Proszowice Powiat Proszowicki, Województwo Małopolskie	Data	
Autor	mgr inż. arch. Paweł Sroga upr. 152/98, MP-0792	Licencja	
			ZWCAD 2022 Architectural ARC11LIC-13931

ZESTAWIENIE STALI ZBROJENIOWEJ

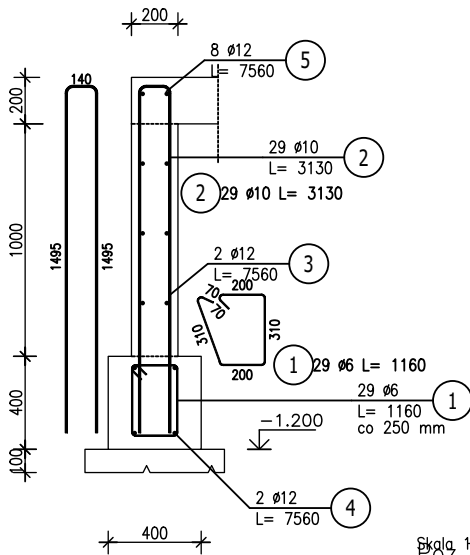
POZ.	NR PRĘTA	Ø [mm]	DŁUGOŚĆ [m]	ILOŚĆ			DŁ. ŁĄCZNA [m]			
				PRĘTÓW	x POZ.	RAZEM	DŁ. ŁĄCZNA [m]			
							A-III Ø10	Ø6	A-IIIIN Ø10	Ø12
Poz. 1 – Fundament ŁF 40x40 – 7.2 mb										
1	1	6	1,160	29	1	29		33,64		
	2	10	3,130	29	1	29			90,77	
	3	12	7,560	2	1	2				15,12
	4	12	7,560	2	1	2				15,12
	5	12	7,560	8	1	8				60,48
Poz. 2 – Fundament ŁF 60x40 – 4.8 mb										
2	1	6	1,560	20	1	20		31,20		
	2	10	3,330	20	1	20			66,60	
	3	12	4,800	4	1	4				19,20
	4	12	4,800	4	1	4				19,20
	5	12	4,800	8	1	8				38,40
Poz. 3 – Płyta 20cm – 1 szt.										
3	1	10	1,750	60	1	60	105,00			1800
	2	10	4,750	20	1	20	95,00			4800
DŁUGOŚĆ RAZEM [m]							200,00	64,84	157,37	167,52
MASA JEDNOSTKOWA [kg/m]							0,617	0,222	0,617	0,888
MASA [kg]							123,40	14,39	97,10	148,76
MASA CAŁKOWITA [kg]							383,65			

ZESTAWIENIE BETONU

ZESTAWIENIE ILOSCI BETONU [m ³]	
PODBETON 10CM B15	0,85
ŁAWY FUNDAMENTOWE B25	2,35
ŚCIANY FUNDAMENTOWE B-25	3,36
PLYTA 20CM B25	1,78

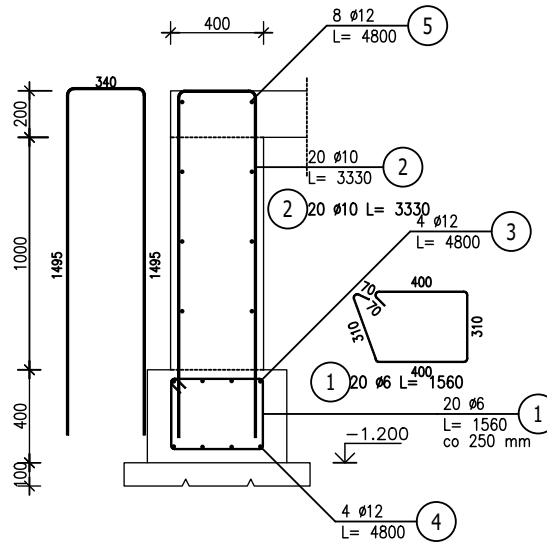
- Opis kształtu pręta: PN-EN ISO 3766 (gabarytowo)
 - Opis długości haka: gabarytowy
 - Długość pręta L: suma wymiarów gabarytowych
- Poz.1 Fundament ŁF 40x40 (7.2mb)

Skala 1 : 20

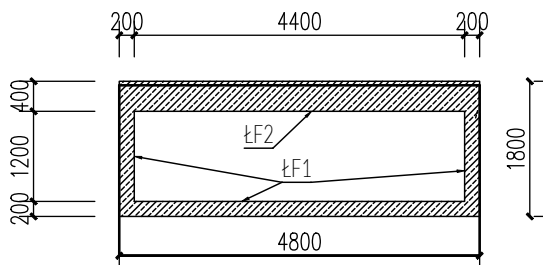
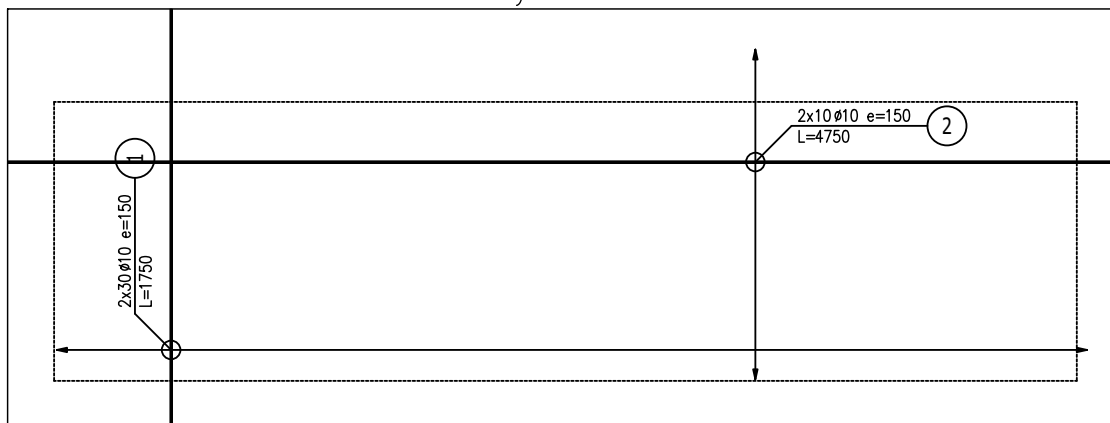


Poz.2 Fundament ŁF 60x40 (4.8mb)

Skala 1 : 20



Poz.3 Płyta 20cm 180x480



Projektant	P.S.J. Pracownia Projektowa s.c. - Paweł Sroga i in. ul. Słowackiego 129 Pracewo op. ul. Karłowicza 100k op. 1 NIP: 682-086752, REGON: 14111992 email: sroga.pawel@psj.com.pl, tel.: +48 23363543, +48 62150343	Skala Numer rysunku	1:100 2	
FUNDAMENTY				
Obiekt	Obiekt małej architektury - Pomnik lotników alianckich w Ostrowie	INWESTOR		
Adres	Działka nr 743 obr Ostrow Gmina Proszowice Powiat Proszowicki, Województwo Małopolskie	Data		V-2024
Autor	mgr inż. arch. Paweł Sroga upr. 152/98, MP-0792	Licencja		ZWCAD 2022 Architectural ARC11LIC-13931